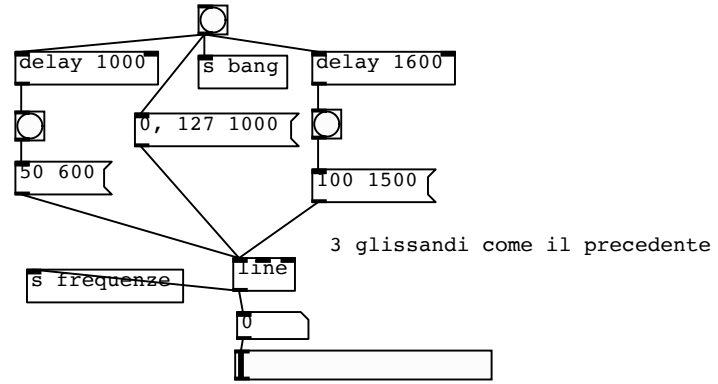
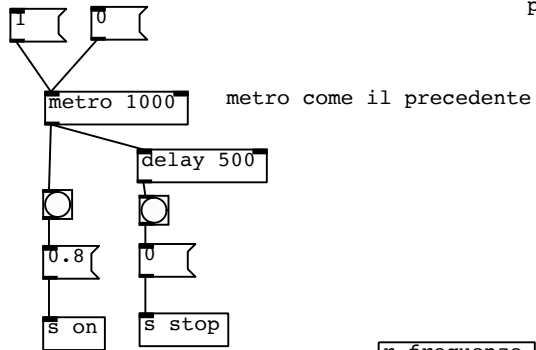
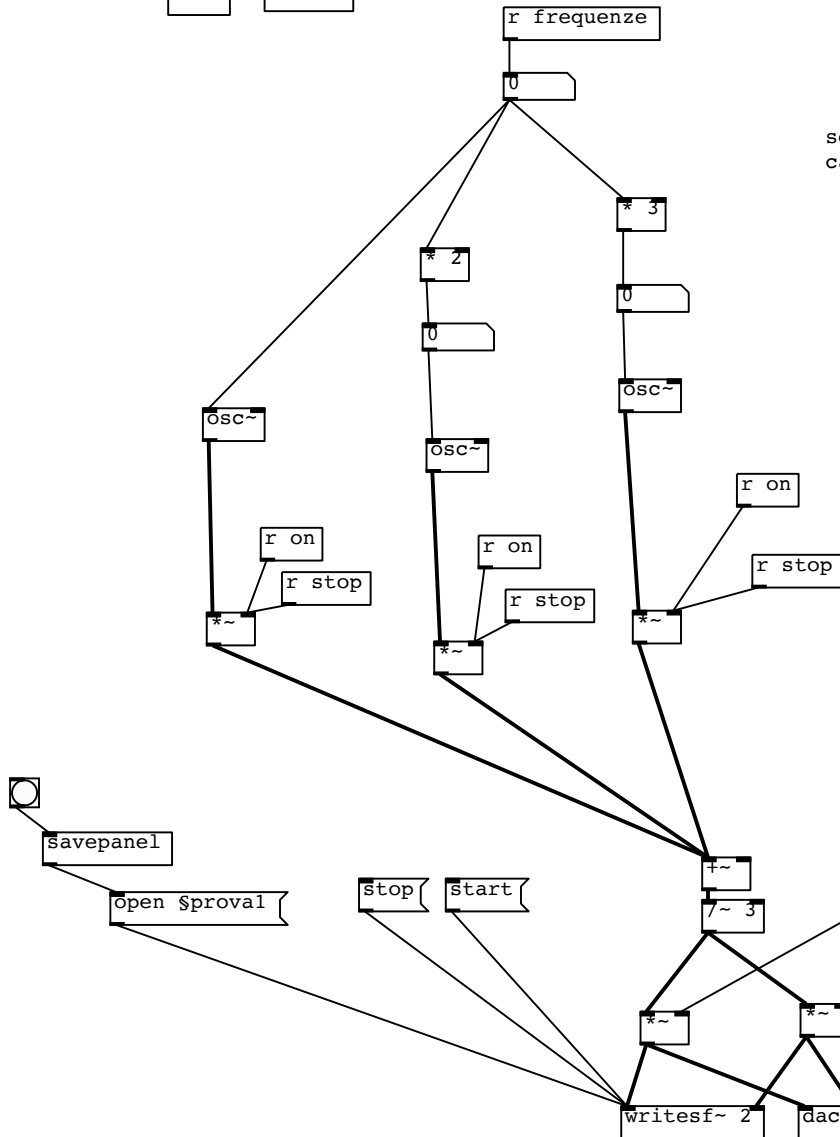
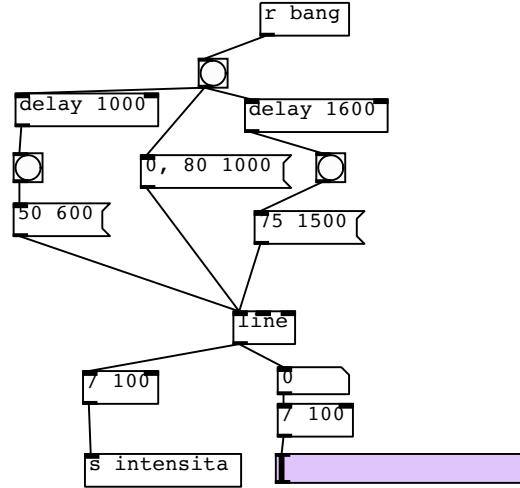


3 GLISSANDI SENZA FILI per le frequenze per l'intensità con pulsazioni

Frequenze GLISSANDI



sono stati aggiunti 3 glissandi legati all'intensità dei 2 canali il bang riceve l'impulso dal bang delle frequenze



sono stati aggiunti i controlli dell'intensità con i 2 canali indipendenti

